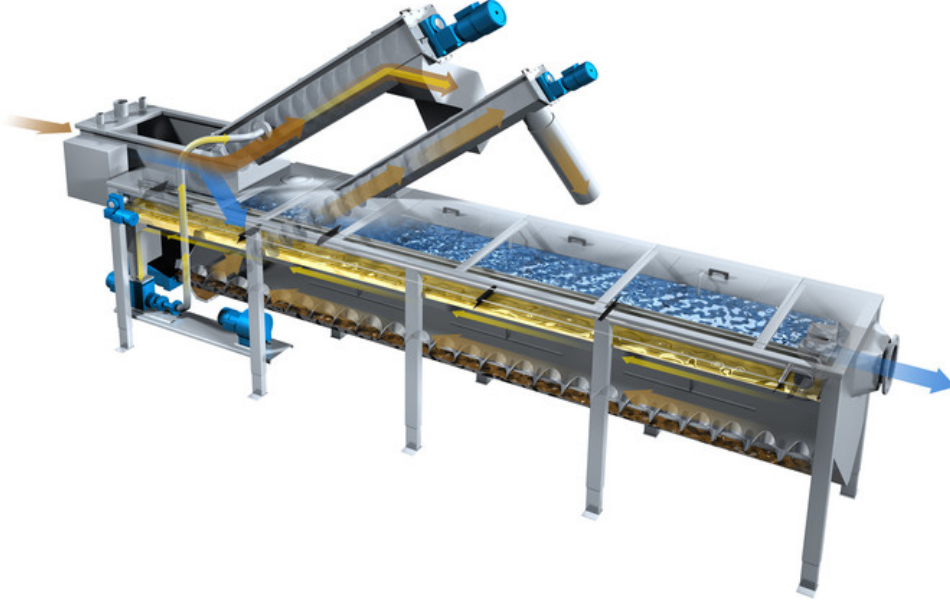


UNITATE COMPACTA DE PRETRATARE A APELOR UZATE (SKP)



Aplicatii

- Unitatea compacta de pretratere este folosita la statiile de epurare municipale si industriale, care sunt alimentate cu ajutorul unei pompe sau gravitacional printr-o conducta fixa. Apele uzate din sistemul de canalizare municipal sau industrial trebuie sa fie pre-tratate inainte de a fi trimise la orice fel de sistem de epurare. Unitatea compacta de pretratere este folosita la diferite procese, cum ar fi: separarea nisipului si a grasimilor, filtrare, deshidratarea si compactarea deseurilor solide din fosele septice.

Specificatii

- Filtrare
- Spalare/ compactare deseuri solide
- Extractia de nisip
- Degresare

Beneficii

- Costuri scazute atat la operare cat si la intretinere
- Snec rezistent
- Nu este necesara dezodorizarea
- Usor de instalat
- Necesita un spatiu redus
- Nu necesita constructii speciala, doar o suprafata plana
- Pana la 35% in volum solide indepartate
- Materie organica scazuta in deseurile solide

Unitatea este formata din

- Gratar cu snec
- Sistem de spalare la iesirea de la gratar
- Bazin de sedimentare
- Raclor de grasimi / Indepartarea grasimilor
- Snec transportor orizontal pentru raclarea nisipului
- Snec transportor inclinat pentru indepartarea nisipului
- Panou de control
- Pompa de spalare (optional)
- Sufianta electrica (optional)

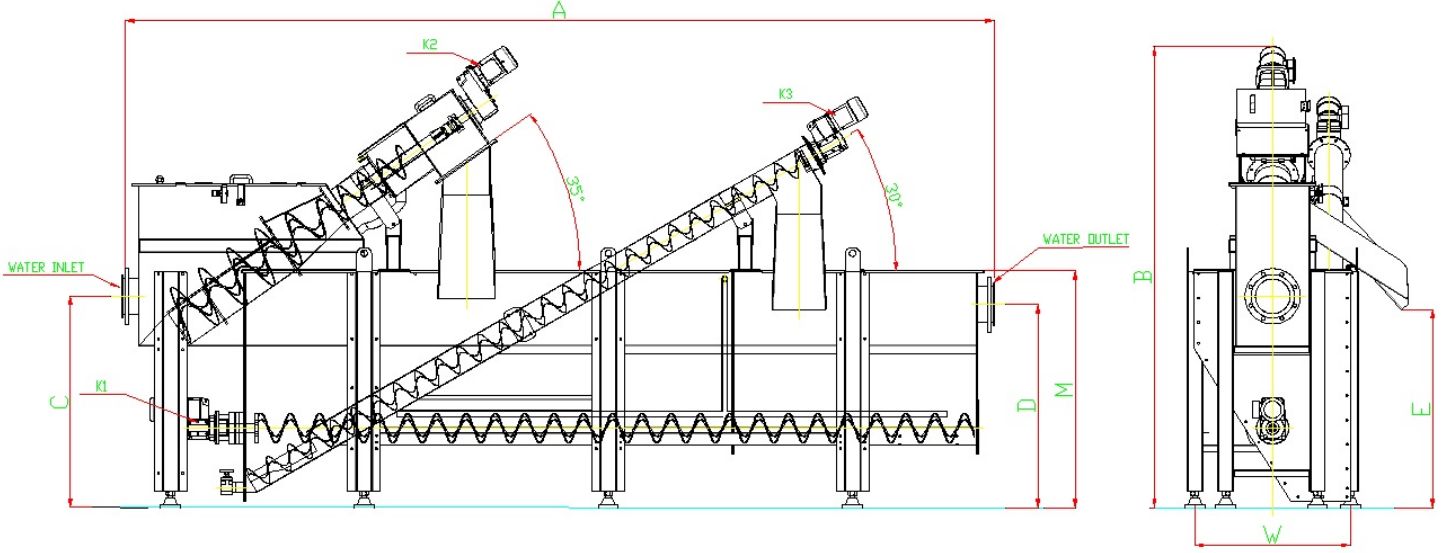
Materialele din alcatuire

Nr.	Descriere	Materiale
1	Cuva - bazin	Stainless Steel Grade AISI304, AISI304L, AISI316, AISI316L, AISI316Ti
2	Suruburi	High Carbon steel or stainless steel grade AISI304, AISI304L, AISI316, AISI316L, AISI316Ti
3	Gratar	Stainless Steel Grade AISI304, AISI304L, AISI316, AISI316L, AISI316Ti
4	Materiale supuse tocirii	Stainless Steel Grade AISI304, AISI304L, AISI316, AISI316L, AISI316Ti
5	Materiale de prindere	A2,A4

Capacitatea unitatii

Nr.	Descriere	Caracteristici
1	Debit	De la 10 l/secunda pana la 200 l/secunda.
2	Conducta intrare / iesire	Flanse
3	Diametru perforatii gratar	3 – 5 – 6 – 7 mm

DIMENSIUNILE UNITATII COMPACTE DE PRETRATARE A APELOR UZATE



Model	Q (L/sec.)	A (mm.)	B (mm.)	C (mm.)	D (mm.)	E (mm.)	M (mm.)	W (mm.)	INTRARE APA / IESIRE APA PN10	IESIRE GRASIMI PN10
SKP 10	10	4200	2800	1400	1100	1375	1250	1300	DN200	DN100
SKP 20	20	5700	3530	1502	1440	1500	1250	1200	DN200	DN100
SKP 30	30	7200	3530	1502	1440	1500	1250	1200	DN250	DN100
SKP 45	45	6950	3770	1850	1550	1550	2180	1450	DN250	DN100
SKP 60	60	8455	3920	1900	1650	1670	2180	1450	DN350	DN100
SKP 80	80	8615	4115	1900	1600	1815	2180	1580	DN350	DN125
SKP 100	100	11950	5265	2500	2000	1700	2770	1930	DN500	DN125
SKP 120	120	13600	4957	2396	2285	1500	2100	2060	DN500	DN125
SKP 150	150	16600	4957	2396	2285	1500	2100	2060	DN500	DN125