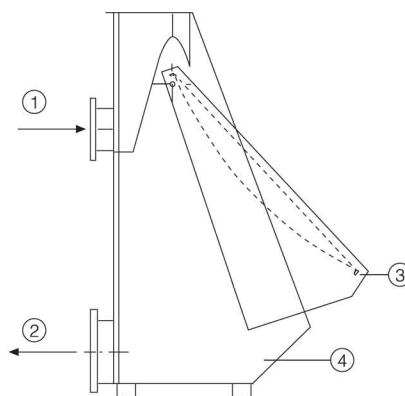




### **Gratar static (STE)**

Gratarul static nu este prevazut cu nici o parte mecanica, filtrarea se face gravitacional. Este alcatuit din cadru, configuratie unica de sarma sudata a gratarului fabricata din otel inoxidabil si deversor de distributie a apei. Cu ajutorul gratarului static este posibila retinerea particulelor de dimensiuni de la 0.25 mm la 2 mm. Este larg folosit in statiile de epurare din industria textila, alimentara, fabricarii alcoolului si a hartiei.



- ① Intraire apa uzata
- ② Iesire apa curata
- ③ Fanta de descarcare
- ④ Cadru

Model	Capacitate (m <sup>3</sup> /h)*	Latime gratar (mm)	Diametru intrare (mm)	Diametru iesire (mm)
<b>STE 500</b>	45	500	NW 200	NW 250
<b>STE 1000</b>	85	1000	NW 200	NW 250
<b>STE 1500</b>	131	1500	NW 200	NW 300
<b>STE 2000</b>	180	2000	NW 200	NW 300

\* Valorile debitului sunt date pentru spatiul dintre bare de 1 mm si pentru 200 mg/lt.