

# MONTAJ IN CANAL SI PE CONDUCTA SKI



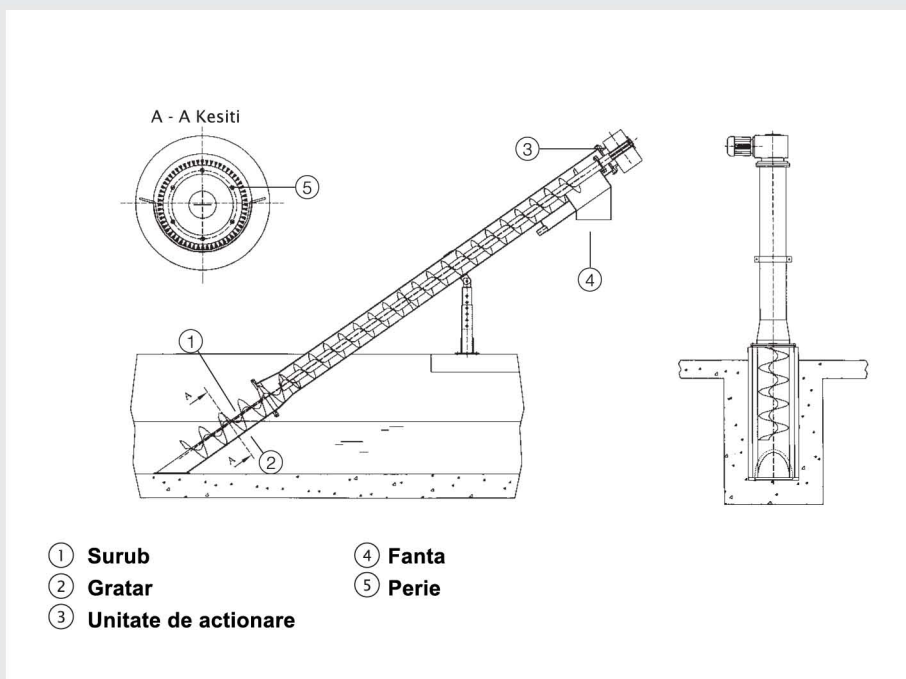
## **Gratar cu cos elicoidal (SKI)**

Este alcatuit dintr-un gratar cilindric si un surub de curatare. Cea mai importanta caracteristica a acestui gratar este aceea ca nu necesita folosirea unei prese pentru retineri, intrucat acest gratar efectueaza presarea in timpul transportului retinerilor afara din canal. Este folosit pe scara larga in statiile de epurare industriale din diverse domenii ca de exemplu industria bauturilor din malt, textila, a hartiei, alimentara (abatoare).



Este unul dintre gratarele cu cea mai mică distanță între bare, de numai 1-6 mm. Este ideal pentru canale înguste.

În cazul în care apa uzată este transportată printr-un sistem de conducte, acest model de gratar poate fi conectat prin flanșe.



Model	Capacitate maxima (m <sup>3</sup> /h)*	Diametru surub (mm)	Diametru fanta evacuare retineri (mm)	Putere (kW)
SKI 300	90	300	3230	1.1
SKI 400	125	400	3230	1.1
SKI 500	145	500	3230	1.1
SKI 600	200	600	3230	1.1

\* Valorile capacităților sunt calculate pentru apă curată și deschidere de 1 mm între bare.