

MONTAJ IN CANAL KGI



Gratar cu dispozitiv de curatare mobil (KGI)

Gratarul cu dispozitiv de curatare mobil este solutia cea mai economica pentru situatiile in care latimea canalului este mare sau unde este necesara curatarea mai multor gratare amplasate in canale paralele. In general, este folosit ca gratar rar cu spatiu intre bare de 40 mm sau mai mare.

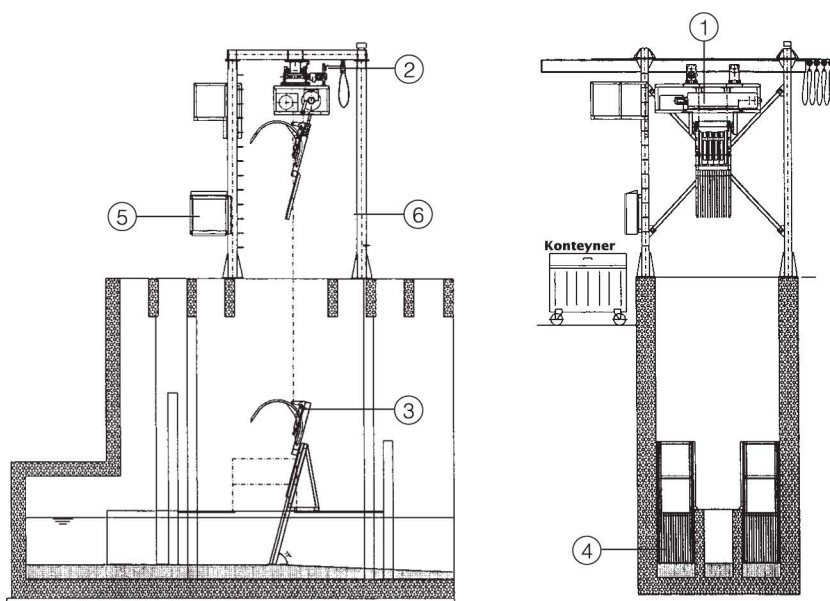


Acest tip de gratar este alcatuit dintr-o grebla mobila, care se poate deplasa orizontal si vertical. Grebla mobila poate fi oprita automat sau manual peste fiecare grup de gratare si poate fi coborata peste gratar in pozitia deschis prin intermediul dispozitivului de ridicare / coborare.

Retinerile acumulate pe gratare sunt colectate de catre grebla, care se inchide atunci cand atinge partea de jos a gratarului.

Grebla incarcata cu retineri este ridicata la nivelul solului de catre un dispozitiv de ridicare si este deplasata deasupra unui container de deseuri unde descarca retinerile.

Deschiderea si inchiderea greblei se efectueaza prin intermediul unei unitati hidraulice interne.



- ① Dispozitiv de ridicare
- ② Suport cablu
- ③ Grebla
- ④ Gratar
- ⑤ Panou de control
- ⑥ Stalp

