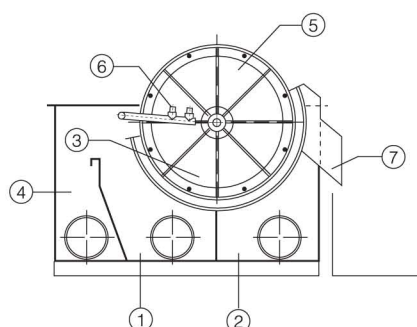




### **Gratar cu disc rotativ (DDE)**

Gratarul cu disc rotativ este un gratar cu filtrare fina intre 20-200 microns. Este preferat mai ales in industria textila si a hartiei, acest gratar este folosit la protejarea schimbatoarelor de caldura si in procesul de preparare a apei. Este alcatuit din perechi de discuri acoperite cu mansoane din otel inoxidabil, sisteme de rulmenti, deversor de distributie a apei si sistem de pulverizare a apei.



- ① Zona admisie
- ② Zona descarcare
- ③ Zona filtrare
- ④ Preaplin
- ⑤ Gratar cu discuri pereche
- ⑥ Duze de pulverizare a apei
- ⑦ Descarcare retineri

Model	Capacitate (m³/h)*	Diametru disc (mm)	Perechi discuri	Suprafata de filtrare (m²)	Apa de spalare (lt/sec)	Putere (kW)
<b>SDD500.1</b>	11	500	1	0.14	0.40	0.37
<b>SDD500.2</b>	22	500	2	0.28	0.80	0.37
<b>SDD500.3</b>	34	500	3	0.42	1.20	0.37
<b>SDD750.1</b>	41	750	1	0.46	0.56	0.37
<b>SDD750.2</b>	83	750	2	0.92	1.12	1.1
<b>SDD750.3</b>	124	750	3	1.38	1.68	1.1
<b>SDD750.4</b>	166	750	4	1.84	2.24	1.1
<b>SDD1000.2</b>	196	1000	2	1.96	1.44	1.5
<b>SDD1000.3</b>	294	1000	3	2.94	2.16	1.5
<b>SDD1000.2</b>	357	1200	2	3.10	1.60	1.5
<b>SDD1000.3</b>	535	1200	3	4.65	2.40	1.5
<b>SDD1000.4</b>	713	1200	4	6.20	3.20	1.5

\* Valorile capacitatilor sunt calculate pentru apa curata si deschidere de 1 mm intre bare.

Va rugam contactati SISMAT pentru selectie.