



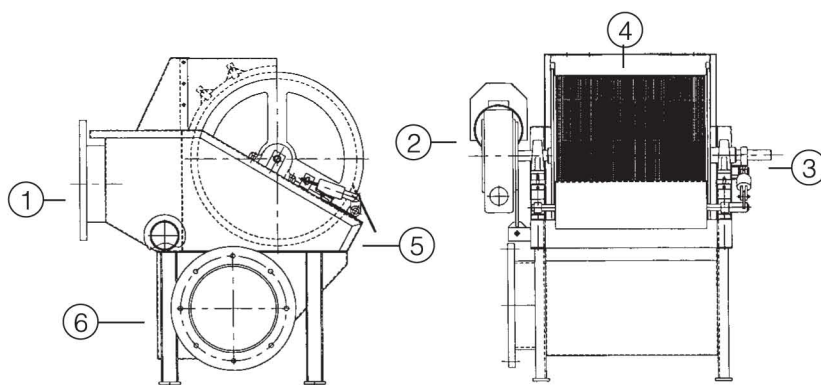
Gratar cu tambur rotativ cu incarcare externa (DAT)

Este un gratar foarte fin montat pe conducte. Este folosit in special pentru a retine solide suspendate cu dimensiuni de 0.25- 3.0 mm. Gratarul cu tambur rotativ este preferat in industria alimentara, textila, a zaharului si a hartiei.

Sita rotativa este fabricata prin sudura la frecventa inalta si adusa in spirala cu un dispozitiv special. Datorita tipului de sita folosit, este practic imposibil pentru aceste gratare sa fie infundate si rata de permeabilitate este foarte mare.

Pot fi oferite sisteme alternative de acoperire pentru a preveni stropirea cu apa in jurul echipamentului. Retinerile colectate pe cealalta parte a sitei rotative pot fi razuite cu o lama si descarcate fie intr-un container de deseuri fie direct in sistemul de benzi transportoare.

Pentru a preveni colmatarea sitei, se prevede la partea interioara a sitei un sistem de pulverizare a apei cu presiune. In general, este actionat de un temporizator



- ① Intrare apa uzata
- ② Unitate de actionare
- ③ Intrare apa de spalare

- ④ Gratar
- ⑤ Fanta de descarcare
- ⑥ Iesire

Model	Capacitate (m ³ /h)*	Lungime tambur rotativ (mm)**	Diametru tambur rotativ (mm)**	Diametru intrare (mm)	Diametru iesire (mm)	Putere (kW)	Apa de spalare (lt/min)***
DAT 80	83	600	300	100	150	0.37	7.5
DAT 160	171	600	600	200	250	0.55	15
DAT 240	256	600	900	200	250	0.55	20
DAT 320	342	600	1200	250	300	0.55	25
DAT 480	511	600	1800	300	350	0.55	40

* Valorile debitului sunt date pentru apa curata si pentru distanta intre bare de 1 mm.

** Presiunea apei de spalare este de 5 bari.

*** Modele mai mari sunt disponibile la comanda.