

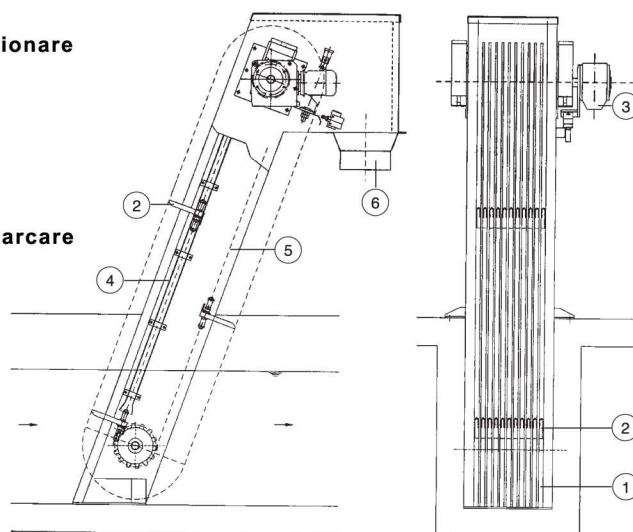
# MONTAJ IN CANAL ATI



## **Gratar mecanic cu greble in spatele barelor (ATI)**

Mecanismul cu lant, pe care sunt montate greblele multiple, este pozitionat in spatele barelor stationare. Numarul de greble variaza in functie de cantitatea de material solid ce se doreste a fi retinuta din apa uzata. Este utilizat preponderent in statii cu canale de latime redusa. Spatiul dintre bare poate fi de 5 mm sau mai mare.

- ① Bare statice
- ② Grebla
- ③ Unitate de actionare
- ④ Ghidaj lant
- ⑤ Lant
- ⑥ Fanta de descarcare



#### SPECIFICATII:

<b>Spatiu dintre bare</b>	5 - 50 mm
<b>Unghi de montaj</b>	60 - 85 degrees
<b>Viteza</b>	10 m/min
<b>Putere nominala</b>	0.37 - 0.75 kW
<b>Inaltime de descarcare (de la nivelul de functionare)</b>	800 - 2000 mm
<b>Latime canal</b>	400 - 1500 mm